

STANDARDOWE



Seria MEX

Podstawowe zwory elektromagnetyczne są idealnym rozwiązaniem dla drzwi ewakuacyjnych i systemów kontroli dostępu. W przypadku zaniku napięcia drzwi otworzą się autoamtycznie pozwalając osobom wewnątrz pomieszczenia wydostać się na zewnątrz.

Dostępne są także wersje wpuszczane oraz nakładane z dużym wyborem kątowników służących dopasowaniu zwory do konkretnych drzwi.

Wandaloodporna konstrukcja zabezpiecza zwory przed kradzieżą bądź zniszczeniem.

Model MEX70 jest specjalnie zaprojektowany do małych instalacji takich jak szafki i walizki.

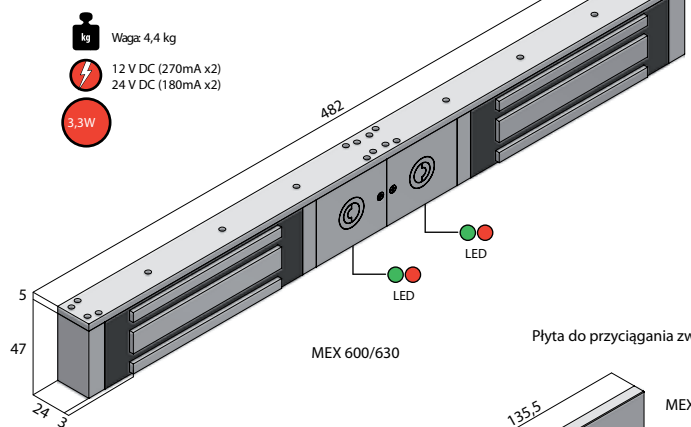
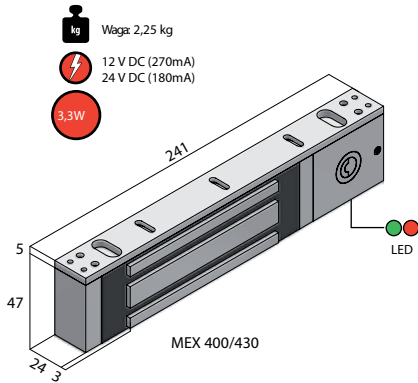
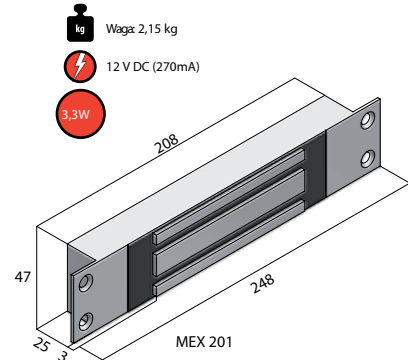
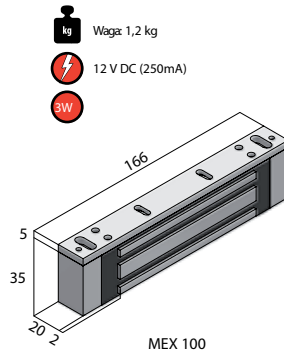
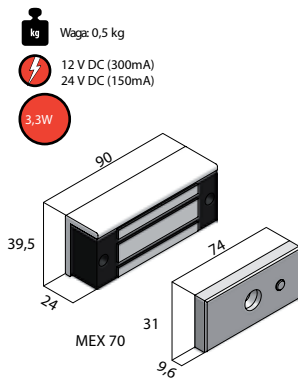
Dane techniczne

- Napięcie 12/24V dc
12V dc dla modeli MEX 100 i MEX 201
- Monitoring LED (otwarte/zamknięte)
- Niskie zużycie energii
- Elektroniczne zabezpieczenie
- Wandaloodporny
- Timer (5 to 30 seconds)
- 3 lata gwarancji

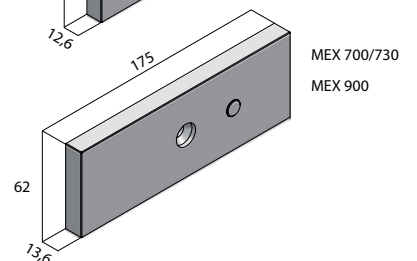
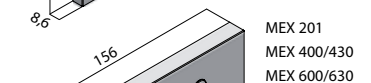
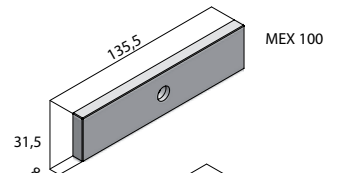
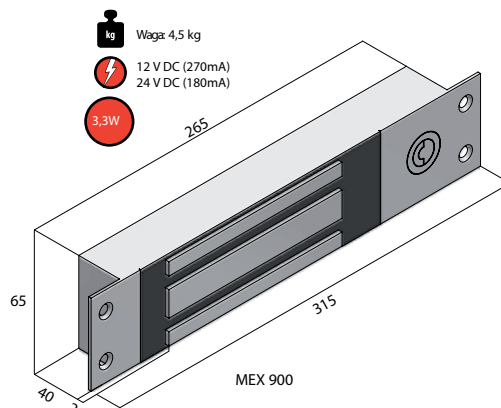
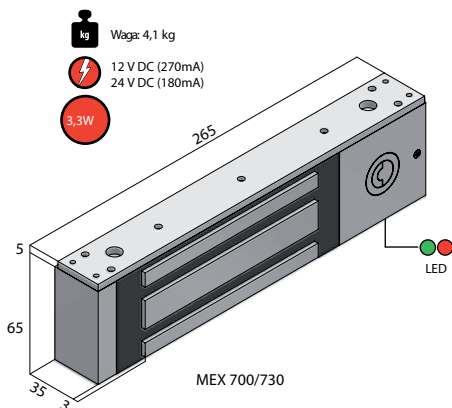
Cechy elektrozaczepów

Siła trzymania	12 Vdc	12/24 Vdc (manualne)	12/24 Vdc (automatyczne)	Wpuszczane	Rim	Monitoring	LED	L	Z	U	Elementy montażowe dla drzwi ognioodpornych		Oznaczenie
								Drzwi otwierane na zewnątrz	Drzwi otwierane do wewnątrz	Drzwi szklane	MRF 810	MRF 820	
500 N		•				•	•						MEX 70
1.800 N	•					•							MEX 100
3.000 N	•			•									MEX 201
3.000 N			•			•					•		MEX 400
3.000 N			•			•	•	•			•		MEX 430
3.000 N x2			•			•					•		MEX 600
3.000 N x2			•			•	•	•			•		MEX 630
6.500 N			•			•						•	MEX 700
6.500 N			•			•	•	•				•	MEX 730
6.500 N			•	•									MEX 900

* Zapamiętaj, żeby zamawiać jedną sztukę do każdej zwory



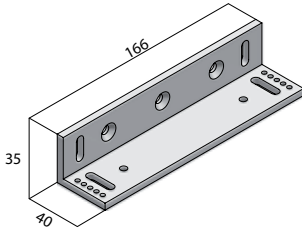
Płyta do przyciągania zwory:



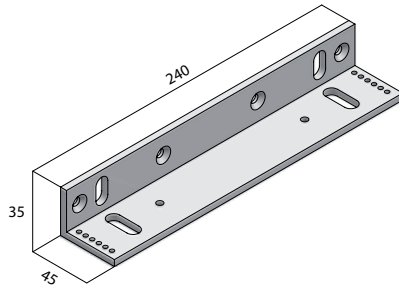
ELEMENTY MONTAŻOWE DLA ZAMKÓW ELEKTROMAGNETYCZNYCH

L Do drzwi otwieranych na zewnątrz

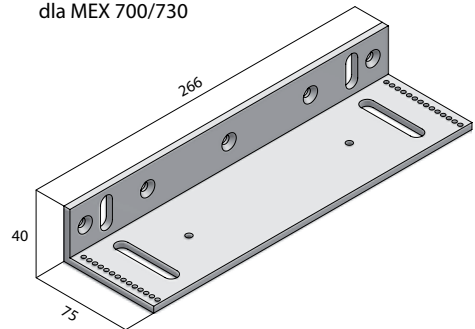
MBEX 180
dla MEX 100



MBEX 300
dla MEX 400/430/600 * /630 *

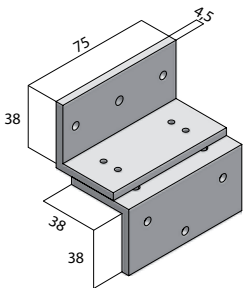


MBEX 600
dla MEX 700/730

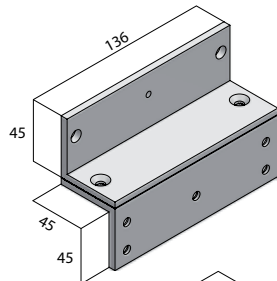


Z Do drzwi otwieranych do wewnątrz

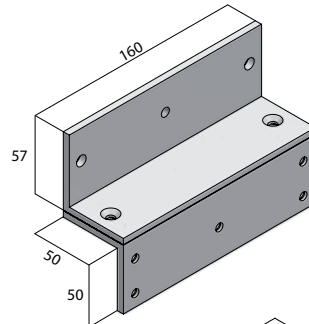
MBAX 70
dla MEX 70



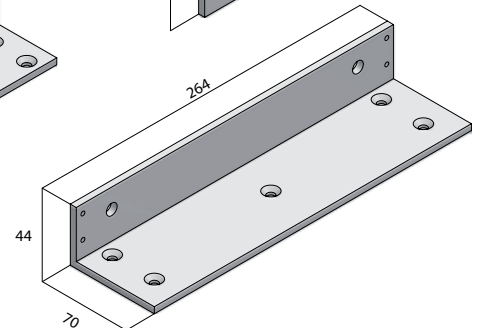
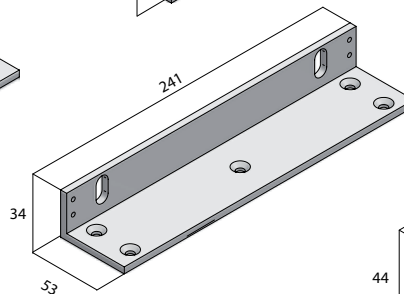
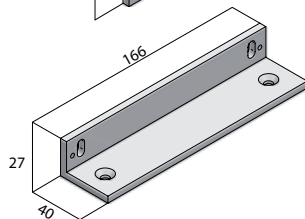
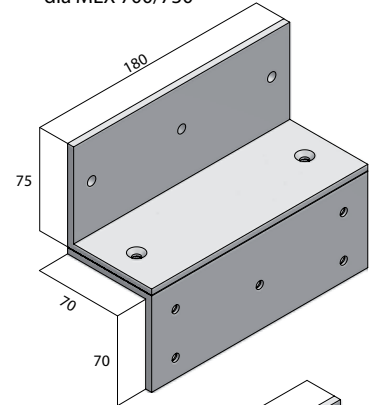
MBAX 180 (3 części)
dla MEX 100



MBAX 300 (3 części)
dla MEX 400/430/600 * /630 *

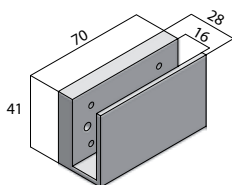


MBAX 600 (3 części)
dla MEX 700/730

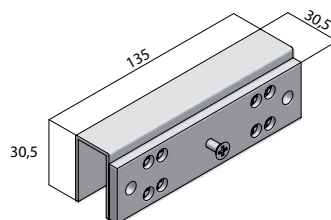


U Do drzwi szklanych.

MHAX 70
dla MEX 70

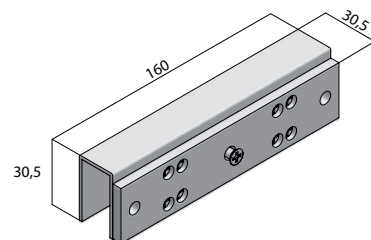


MHAX 180
dla MEX 100



Max. grubość szkła: 12 mm

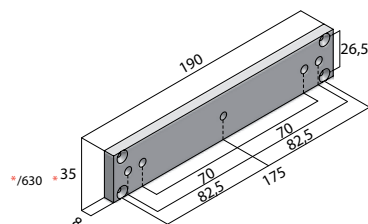
MHAX 300
dla MEX 400/430/600 * /630 *



Max. grubość szkła: 16 mm

Elementy montażowe dla drzwi ognioodpornych

MRF 810
For MEX 400/430/600



MRF 820
For MEX 700/730

