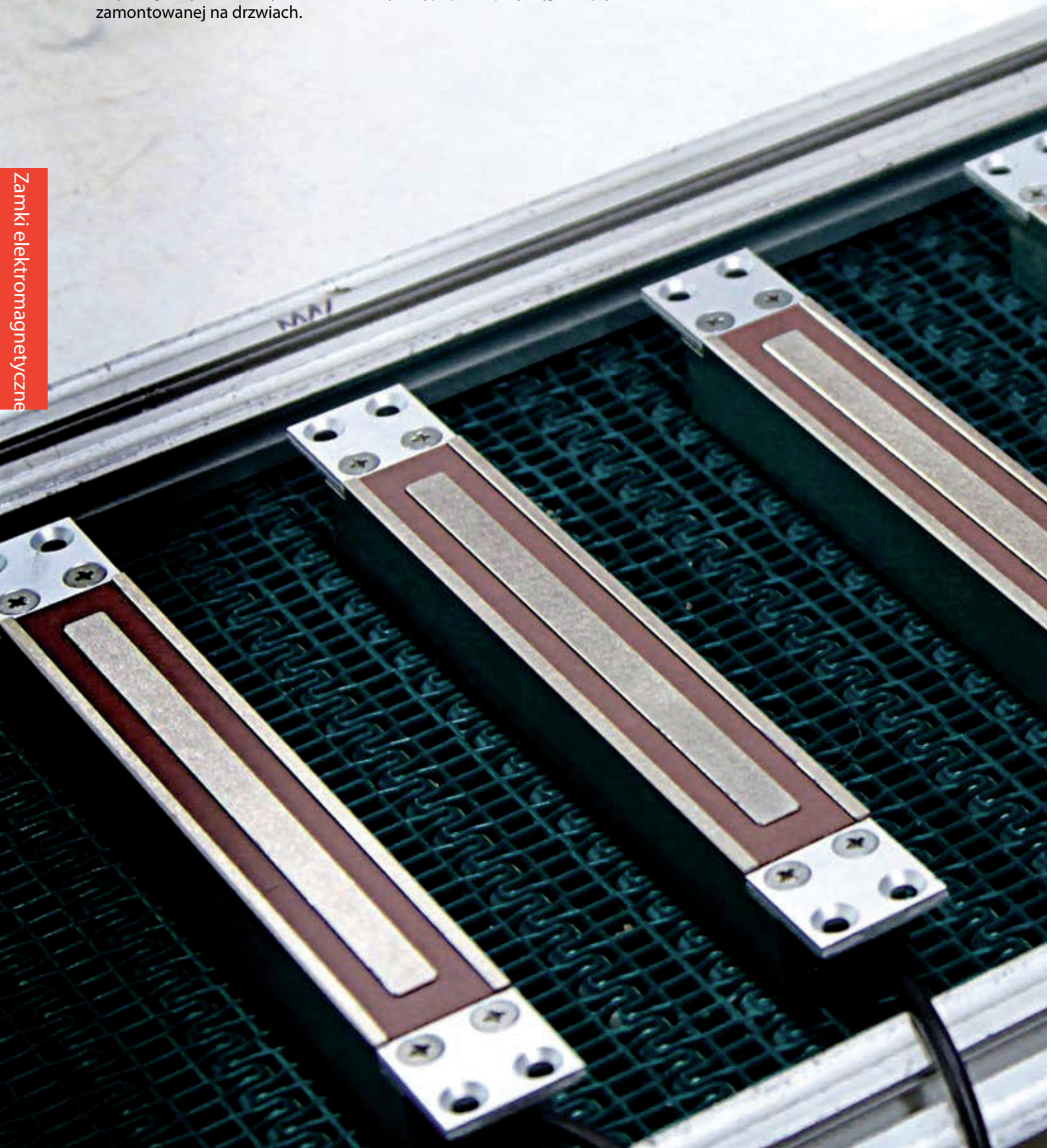


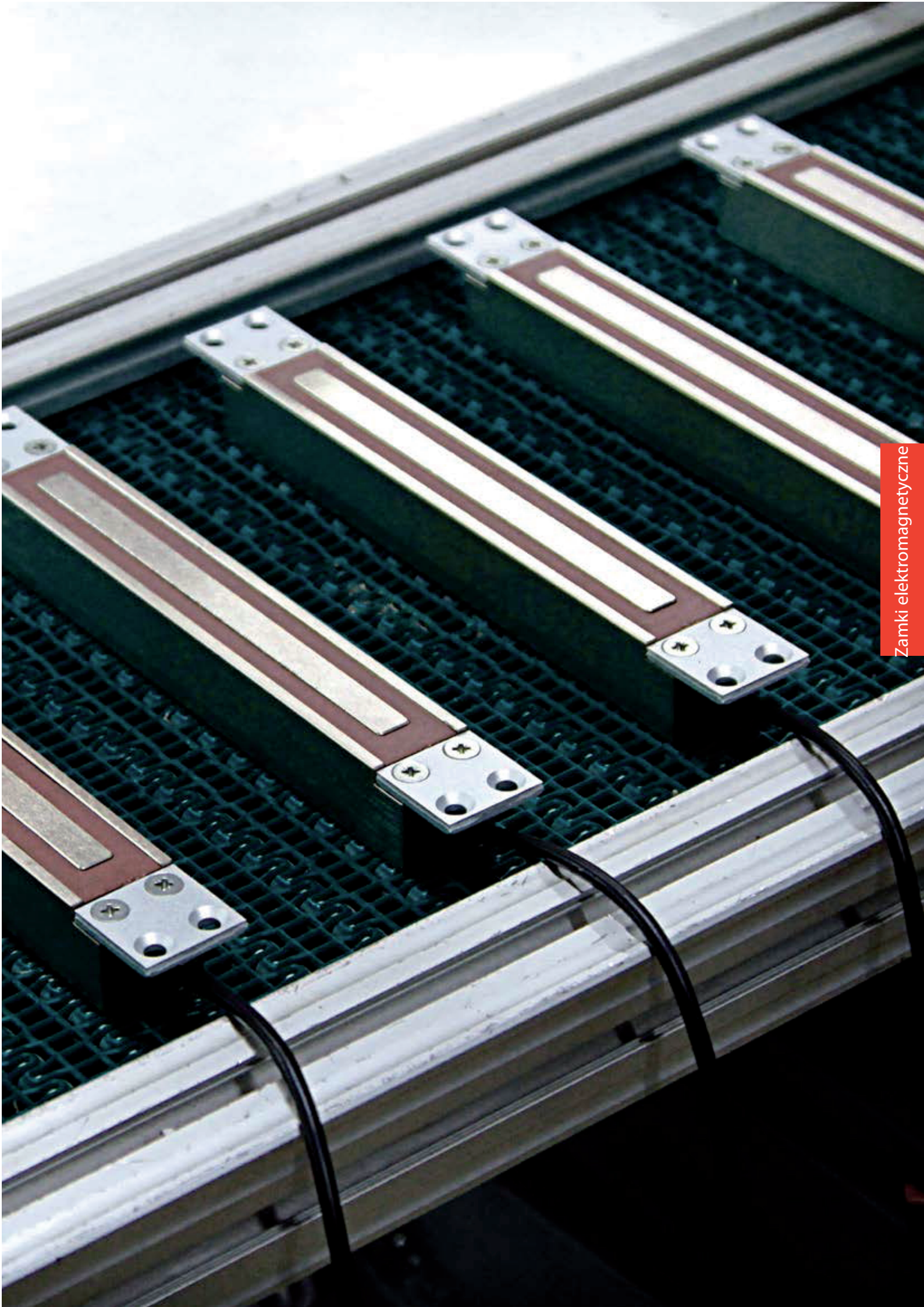
ZAMKI ELEKTROMAGNETYCZNE

Zamki elektromagnetyczne (często zwane zworami) są coraz częstszym wyborem instalatorów dzięki prostocie instalacji, wytrzymałości i niezawodności

Elektromagnes montowany jest na ramie drzwi, a przyciągana płytki montowana jest na drzwi.

Gdy magnes jest zasilany, drzwi zamknięte są poprzez przyciąganie płytki zamontowanej na drzwiach.





Zamki elektromagnetyczne

STANDARDOWE



Seria MEX

Podstawowe zwory elektromagnetyczne są idealnym rozwiązaniem dla drzwi ewakuacyjnych i systemów kontroli dostępu. W przypadku zaniku napięcia drzwi otworzą się autoamtycznie pozwalając osobom wewnątrz pomieszczenia wydostać się na zewnątrz.

Dostępne są także wersje wpuszczane oraz nakładane z dużym wyborem kątowników służących dopasowaniu zwory do konkretnych drzwi.

Wandaloodporna konstrukcja zabezpiecza zwory przed kradzieżą bądź zniszczeniem.

Model MEX70 jest specjalnie zaprojektowany do małych instalacji takich jak szafki i walizki.

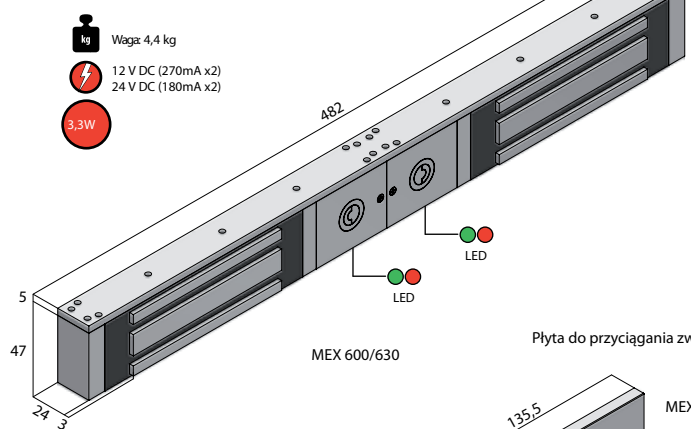
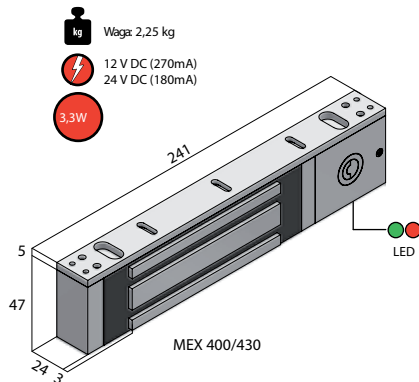
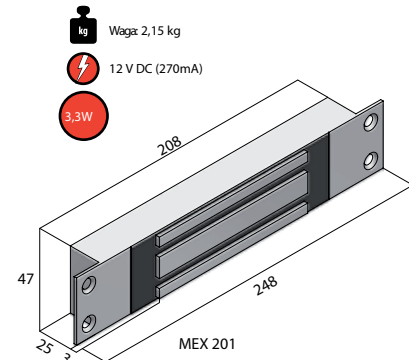
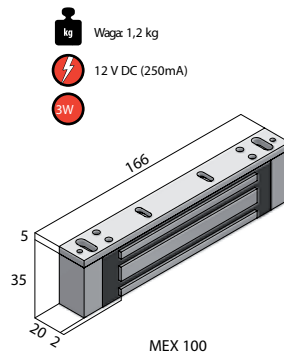
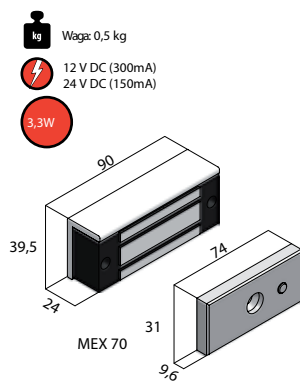
Dane techniczne

- Napięcie 12/24V dc
12V dc dla modeli MEX 100 i MEX 201
- Monitoring LED (otwarte/zamknięte)
- Niskie zużycie energii
- Elektroniczne zabezpieczenie
- Wandaloodporny
- Timer (5 to 30 seconds)
- 3 lata gwarancji

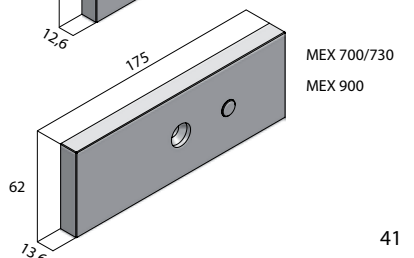
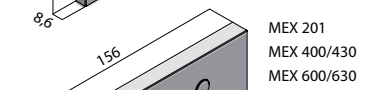
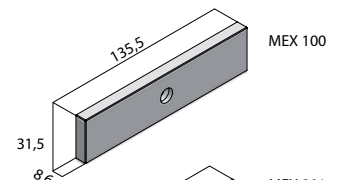
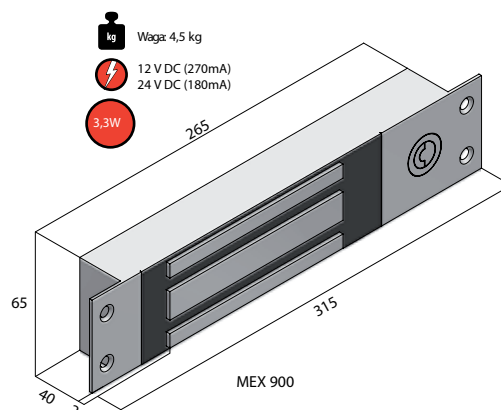
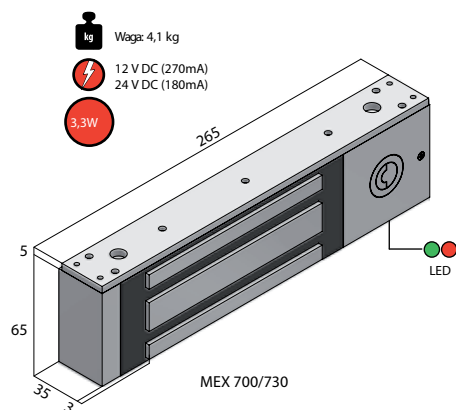
Cechy elektrozaczepów

Siła trzymania	12 Vdc	12/24 Vdc (manualne)	12/24 Vdc (automatyczne)	Wpuszczane	Rim	Monitoring	LED	L	Z	U	Elementy montażowe dla drzwi ognioodpornych		Oznaczenie
								Drzwi otwierane na zewnątrz	Drzwi otwierane do wewnątrz	Drzwi szklane	MRF 810	MRF 820	
500 N		•				•	•		MBAX 70	MHAX 70			MEX 70
1.800 N	•					•			MBEX 180	MBAX 180			MEX 100
3.000 N	•			•									MEX 201
3.000 N			•			•			MBEX 300	MBAX 300	MHAX 300	•	MEX 400
3.000 N			•			•	•	•	MBEX 300	MBAX 300	MHAX 300	•	MEX 430
3.000 N x2			•			•			MBEX 300 *	MBAX 300 *	MHAX 300 *	•	MEX 600
3.000 N x2			•			•	•	•	MBEX 300 *	MBAX 300 *	MHAX 300 *	•	MEX 630
6.500 N			•			•			MBEX 600	MBAX 600			MEX 700
6.500 N			•			•	•	•	MBEX 600	MBAX 600			MEX 730
6.500 N			•	•									MEX 900

* Zapamiętaj, żeby zamawiać jedną sztukę do każdej zwory



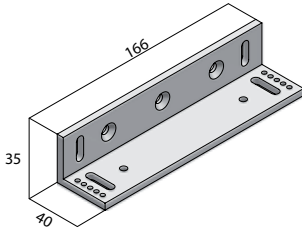
Płyta do przyciągania zwory:



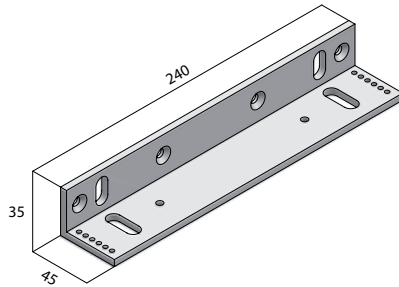
ELEMENTY MONTAŻOWE DLA ZAMKÓW ELEKTROMAGNETYCZNYCH

L Do drzwi otwieranych na zewnątrz

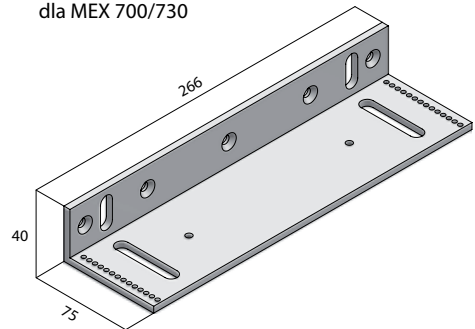
MBEX 180
dla MEX 100



MBEX 300
dla MEX 400/430/600 * /630 *

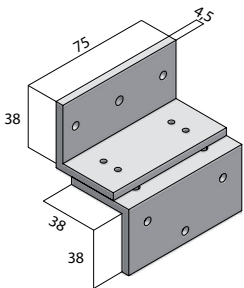


MBEX 600
dla MEX 700/730

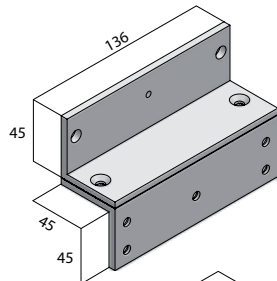


Z Do drzwi otwieranych do wewnątrz

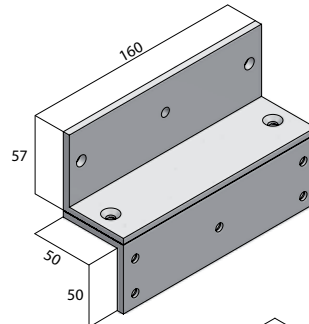
MBAX 70
dla MEX 70



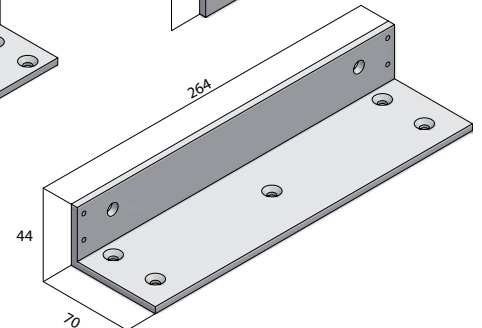
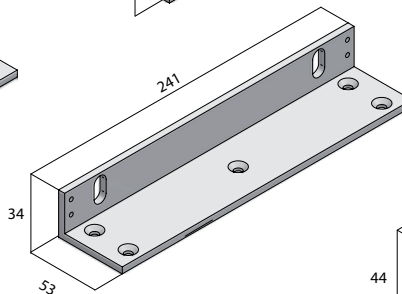
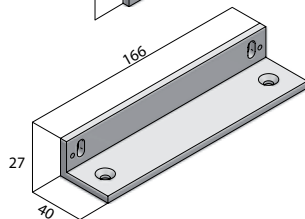
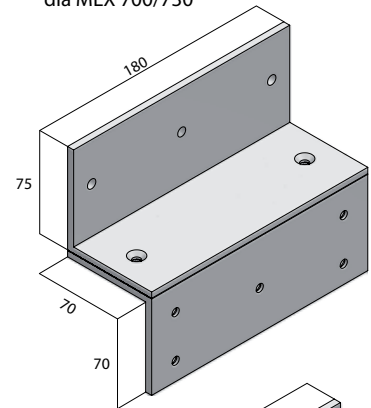
MBAX 180 (3 części)
dla MEX 100



MBAX 300 (3 części)
dla MEX 400/430/600 * /630 *

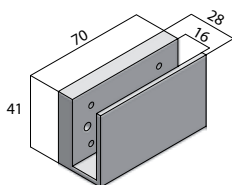


MBAX 600 (3 części)
dla MEX 700/730

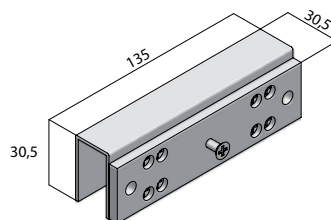


U Do drzwi szklanych.

MHAX 70
dla MEX 70

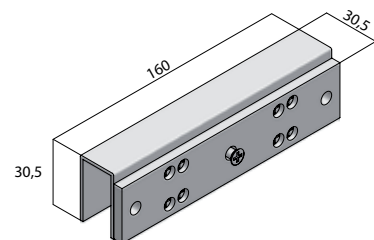


MHAX 180
dla MEX 100



Max. grubość szkła: 12 mm

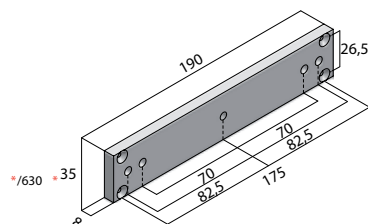
MHAX 300
dla MEX 400/430/600 * /630 *



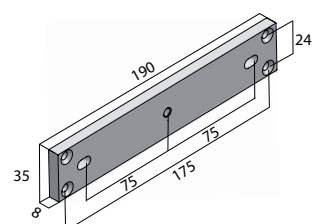
Max. grubość szkła: 16 mm

Elementy montażowe dla drzwi ognioodpornych

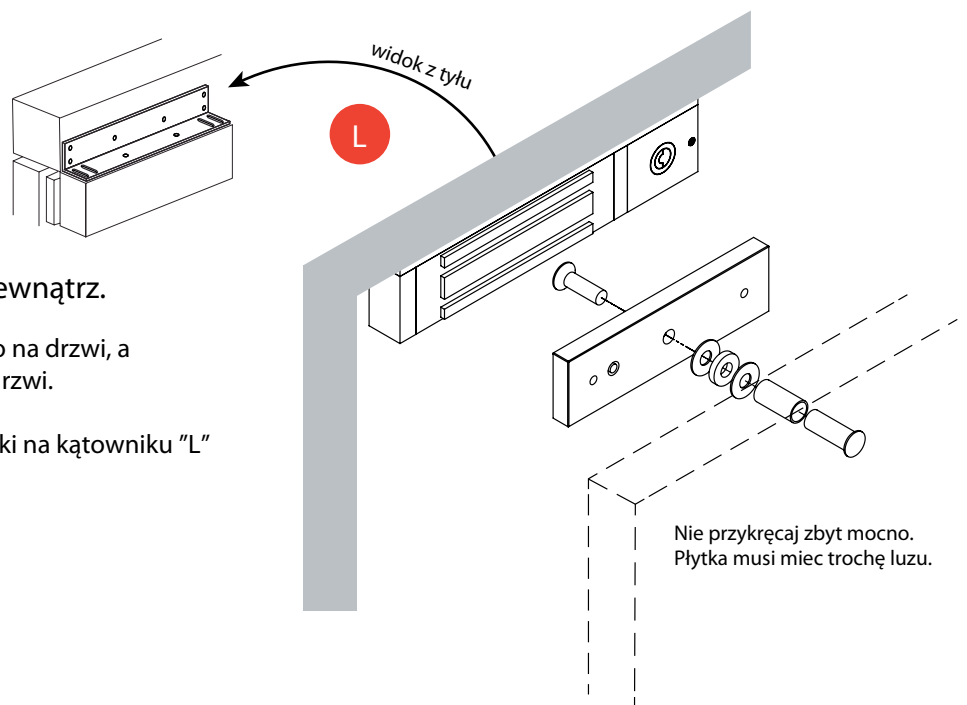
MRF 810
For MEX 400/430/600



MRF 820
For MEX 700/730



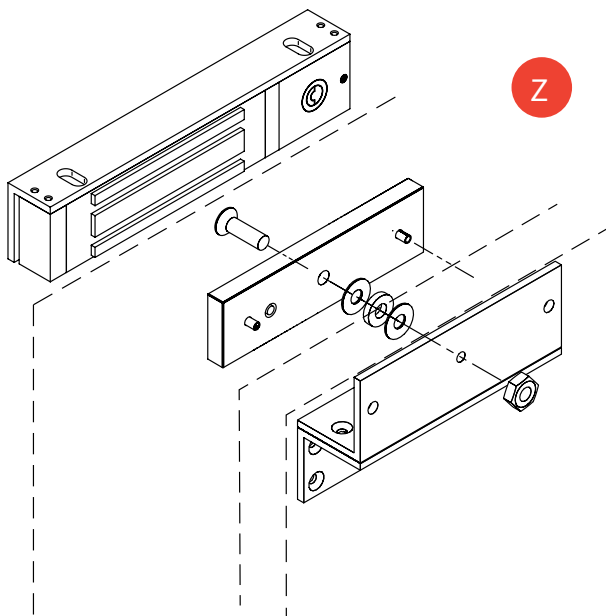
NAJCZĘŚCIEJ SPOTYKANE INSTALACJE



Do drzwi otwieranych na zewnątrz.

Płytki instalowana bezpośrednio na drzwi, a zamek magnetyczny pod ramą drzwi.

Możliwe jest zamontowanie płytki na kątowniku "L" gdy rama jest zbyt wąska.



Do drzwi otwieranych do wewnątrz.

Płytki zamontowana jest na kątowniku „Z” przylegającym bezpośrednio do drzwi.

Zwora elektromagnetyczna montowana jest bezpośrednio na drzwiach po przeciwnej stronie zawiasów.

Do drzwi szklanych.

Płytki zainstalowana jest bezpośrednio na skrzydle drzwi, a zwora pod ramą.

Możliwe jest zainstalowanie kątownika „L” gdy rama jest zbyt wąska.

Pamiętaj, że dystans pomiędzy szklanymi drzwiami i ramą musi wynosić przynajmniej 3 mm.

